

ETHOS 310x150 H 215

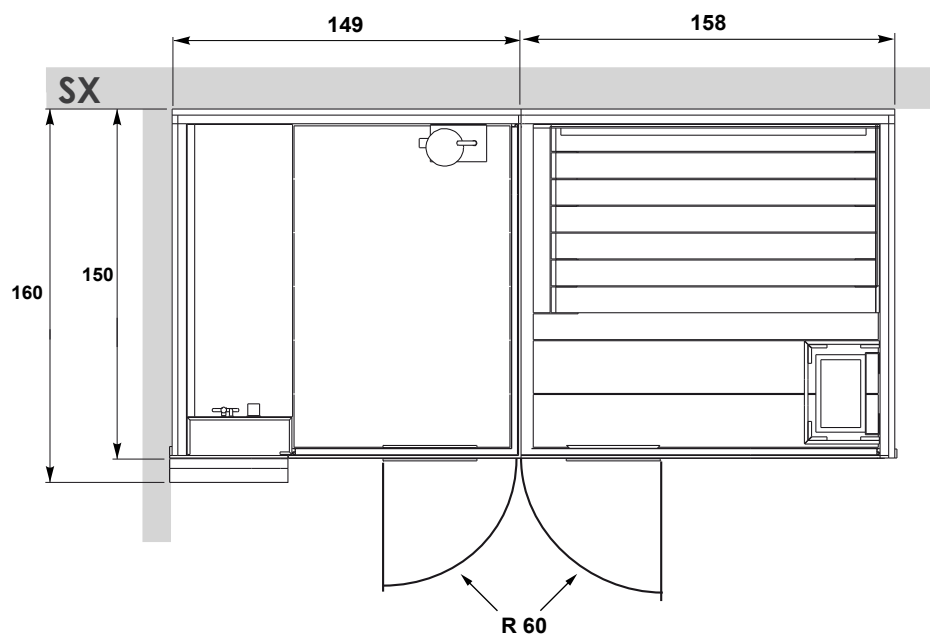
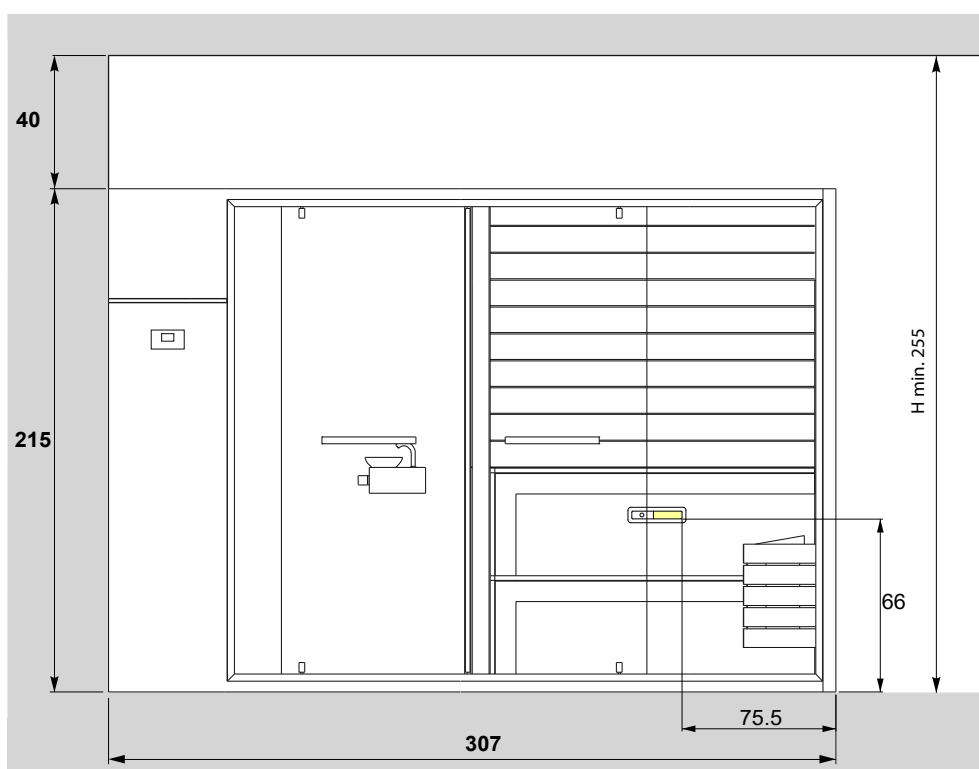
SAUNAVITA®
calore naturale

SAUNA + HAMMAM

VERSIONE SX



I valori di ingombro sono espressi in centimetri. Le dimensioni reali possono variare di ± 1 cm.

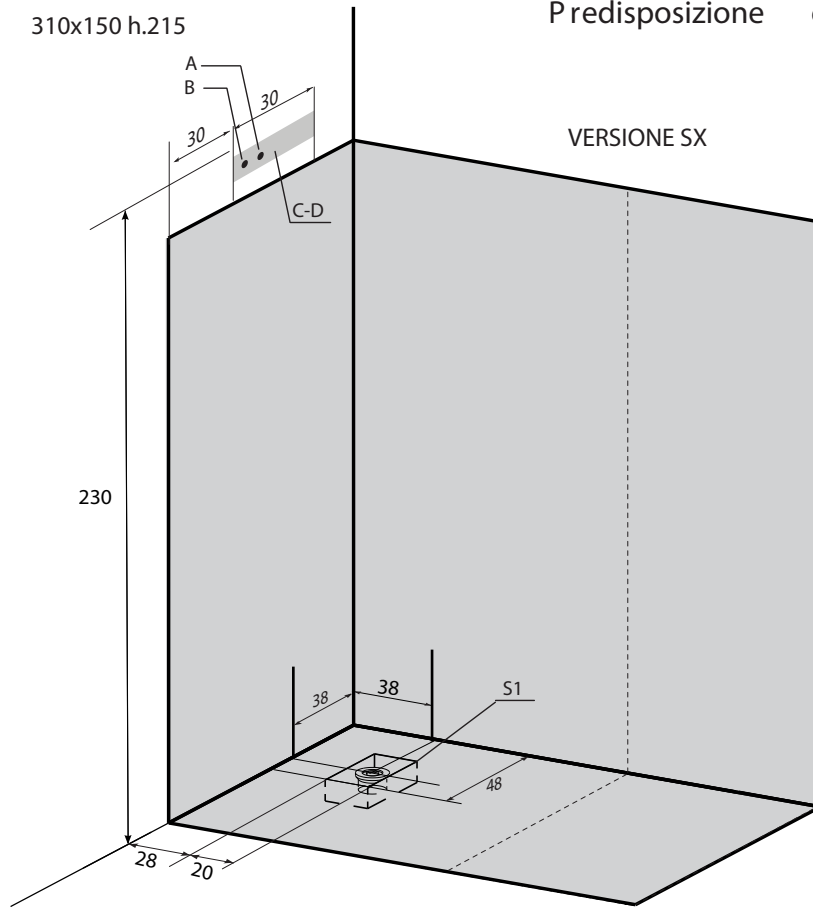


L'altezza minima del rivestimento delle piastrelle prive di sporgenze è pari all'altezza del box.
Nelle pareti non ci devono essere lavorazioni tipo greche o tronchetti.

ETHOS

310x150 h.215

Predisposizione elettrica ed idraulica



LEGENDA

A-B- Attacchi a muro acqua.

A - Attacco a muro acqua fredda da 1/2" F (1,5-3,0 BAR).

B - Attacco a muro acqua calda da 1/2" F (1,5-3,0 BAR).

C-D- Uscita tubi elettrici.

C - Uscita cavo alimentazione (MONOFASE O TRIFASE).

D - Uscita cavo equipotenziale.

S1 - Scarico hamman \varnothing 40mm.

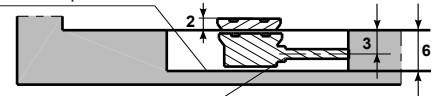
Se la pressione dell'acqua è superiore a quanto indicato, installare dei riduttori di pressione.

Prevedere dei rubinetti di arresto fuori dall'ingombro del prodotto per la chiusura dell'acqua calda e fredda.

Pressione di esercizio:
 - MIN 150 kPa (1,5 bar)
 - MAX 300 kPa (3,0 bar)

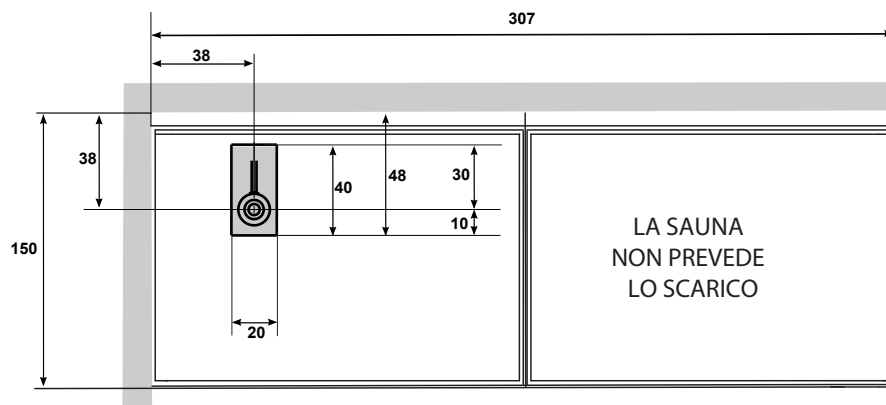
Temperatura dell'acqua calda:
 - MAX 60°C (140°F)

Prevedere una guaina impermeabile.



Tubo con manicotto \varnothing 40

CARATTERISTICHE ELETTRICHE:	RESISTENZE	Volt	A	Kw	Hz	TEMPERATURA MASSIMA
HAMMAN	2 x 2000W	230	17	4	50	50 °C
		400	10	4	50	
CARATTERISTICHE ELETTRICHE:	RESISTENZE	Volt	A	Kw	Hz	TEMPERATURA MASSIMA
SAUNA	3 x 1500W	230	21	4.5	50	100 °C
		400	7	4.5	50	



GRUPPO GEROMIN S.r.l.

Via I° Maggio n°5 (zona Industriale)

30029 San Stino di Livenza VE

Tel. +39 0421 312249 / +39 0421 312250

http: www.gruppogeromin.com - email: info@gruppogeromin.com